

ТАЧКА СТРОИТЕЛЬНО-САДОВАЯ РАЗБОРНАЯ ДВУХКОЛЁСНАЯ

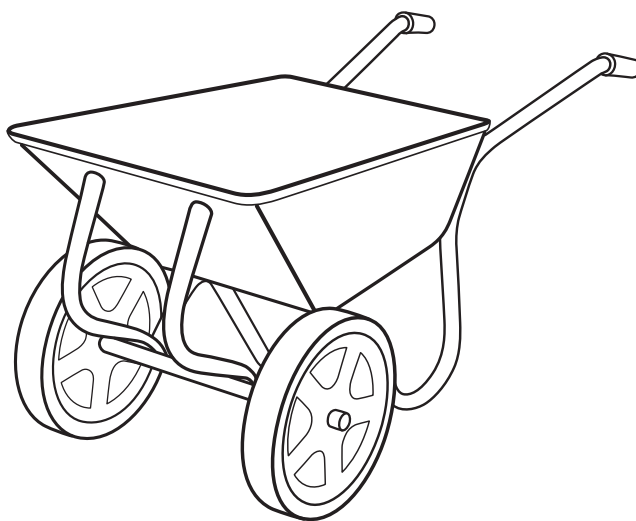
2174

1. НАЗНАЧЕНИЕ

Перевозка грузов (кроме жидкостей)

2. ТЕХНИЧЕСКИЕ ХАРАКТЕРИСТИКИ

Объём кузова.....	120 л
Грузоподъёмность до.....	360 кг
Кузов цельносварной. Толщина металла кузова.....	1 мм
Диаметр трубы полурамы.....	32 мм
Колесо из литой резины с игольчатым подшипником Размер колеса.....	380 x 70 мм
Габариты* Д×Ш×В.....	1230 × 600 × 330 мм
Вес.....	18,5 кг



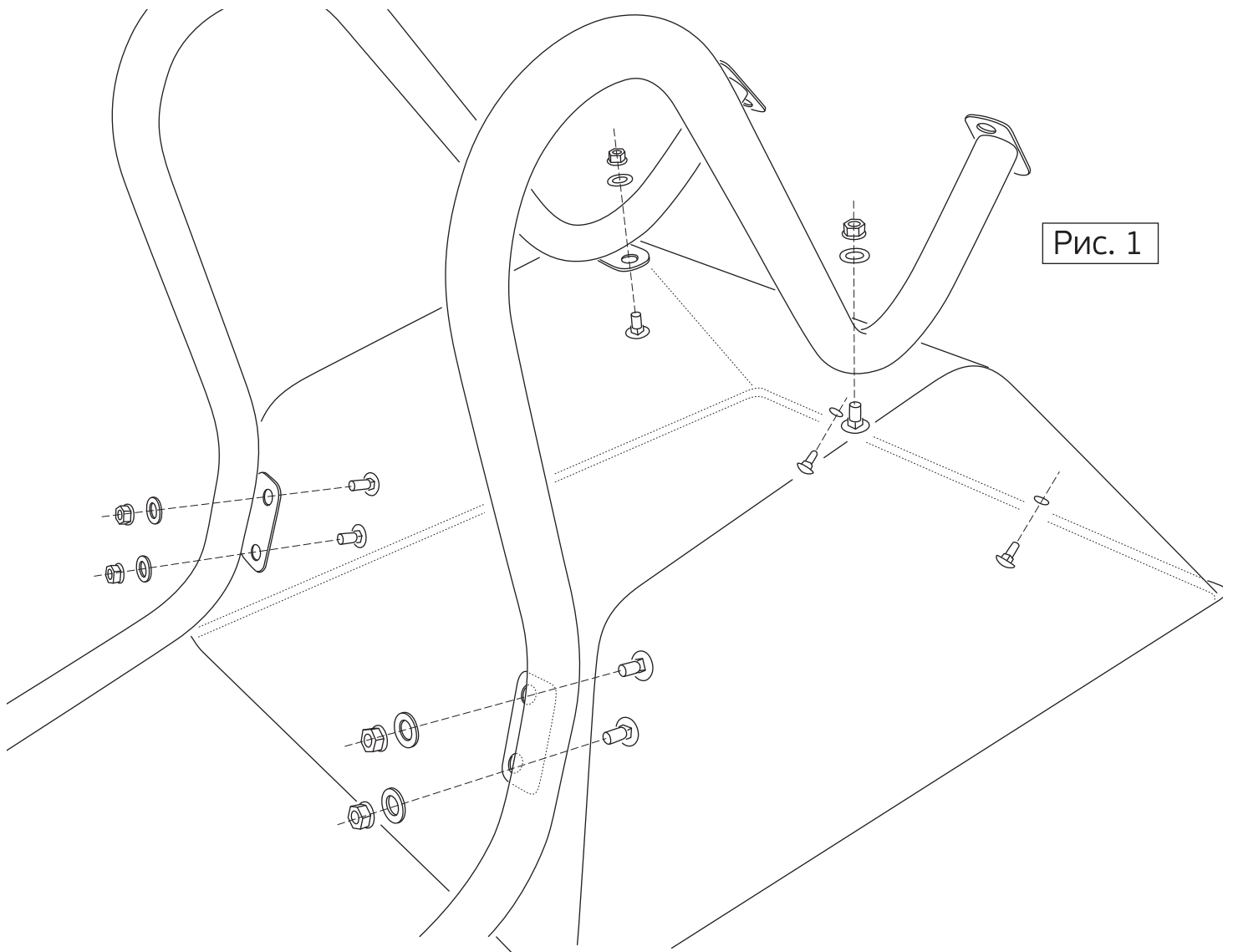
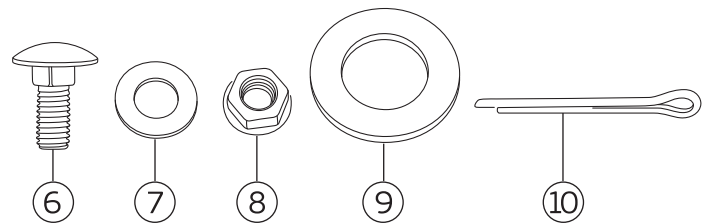
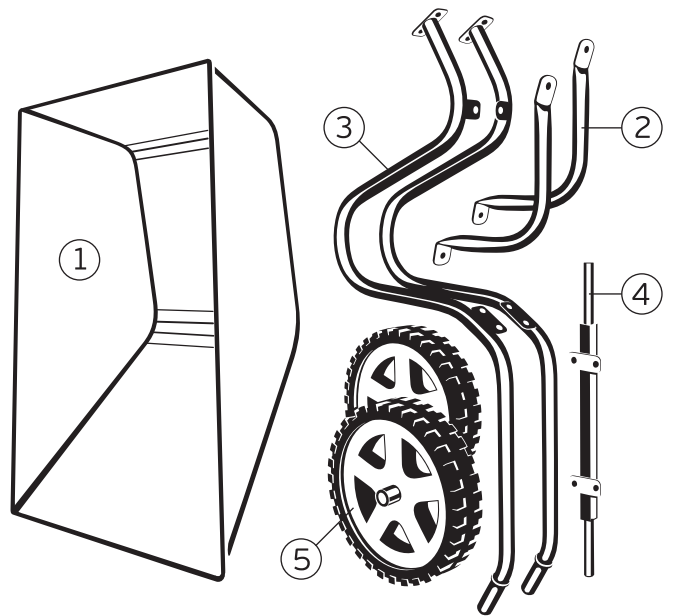
* — указаны размеры тачки
в разобранном состоянии для транспортировки

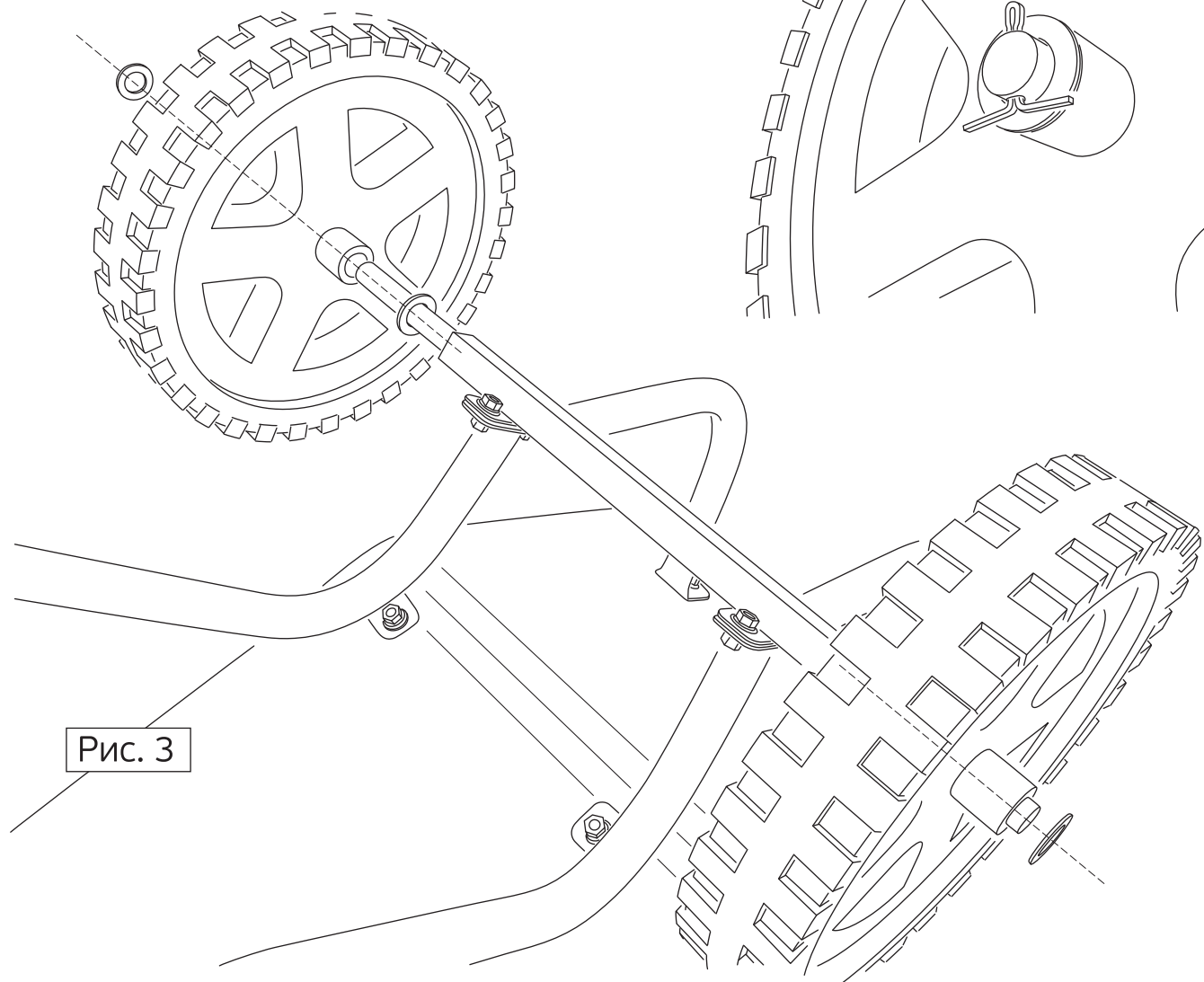
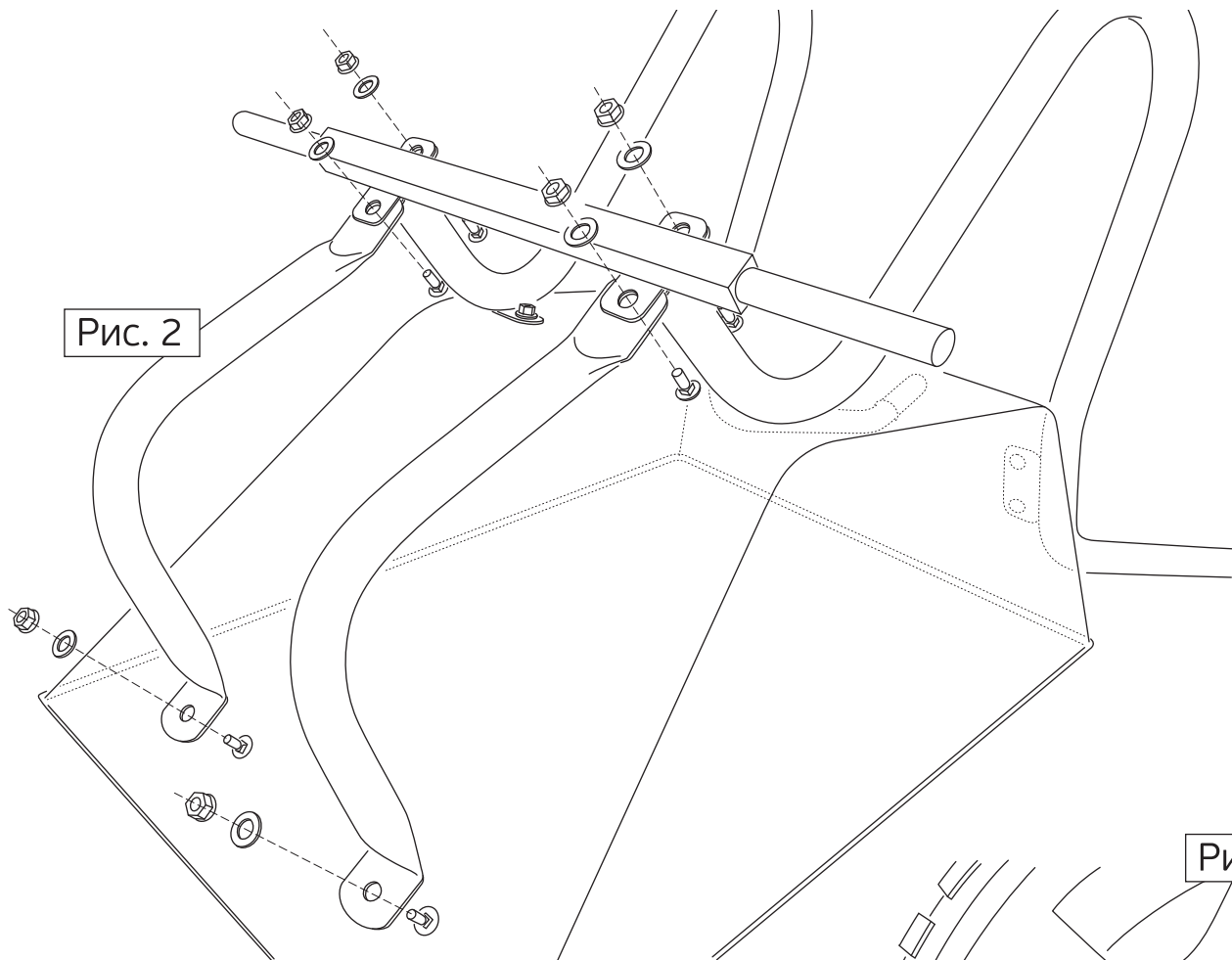
3. КОМПЛЕКТАЦИЯ

№ п/п	Комплектующие	Кол-во, шт.
1	Кузов тачки	1
2	Дуга подпорная	2
3	Полурама тачки с пластиковыми рукоятками	2
4	Ось в сборе, Ø 20 мм	1
5	Колесо 380 × 70 мм, литая резина	2
6	Болт М8 × 20 мебельный	12
7	Шайба М10	12
8	Гайка шестигранная М8 с фланцем	12
9	Шайба 20	4
10	Шплинт Ø 4 мм	2

4. ИНСТРУКЦИЯ ДЛЯ СБОРКИ

1. Перевернуть кузов тачки (1) вверх дном.
2. Изнутри кузова (1) в отверстия вставить болт М8×20 (6). Соединить полураму (3) с кузовом (1) гайкой М8 с фланцем (8) и шайбой М10 (7) (Рис. 1).
Гайки наживить, но не затягивать.
3. Прикрепить подпорные дуги (2) к кузову (1) (Рис. 2) болтом М8×20 (6), гайкой М8 с фланцем (8) и шайбой М10 (7). Гайки наживить, но не затягивать.
4. Прикрепить ось в сборе (4) вместе с подпорными дугами (2) к пяткам полурам с пластиковыми рукоятками (3) (Рис. 2).
Гайки наживить, но не затягивать.
5. Равномерно затянуть все гайки на тачке.
6. Надеть шайбу 20 (9) на ось (4), затем колесо (5), шайбу 20 (9) (Рис. 3). Вставить шплинт (10) в отверстие оси (4) (Рис. 4). Концы шплинта (10) разогнуть.
7. Тачка в сборе изображена на рис. 5





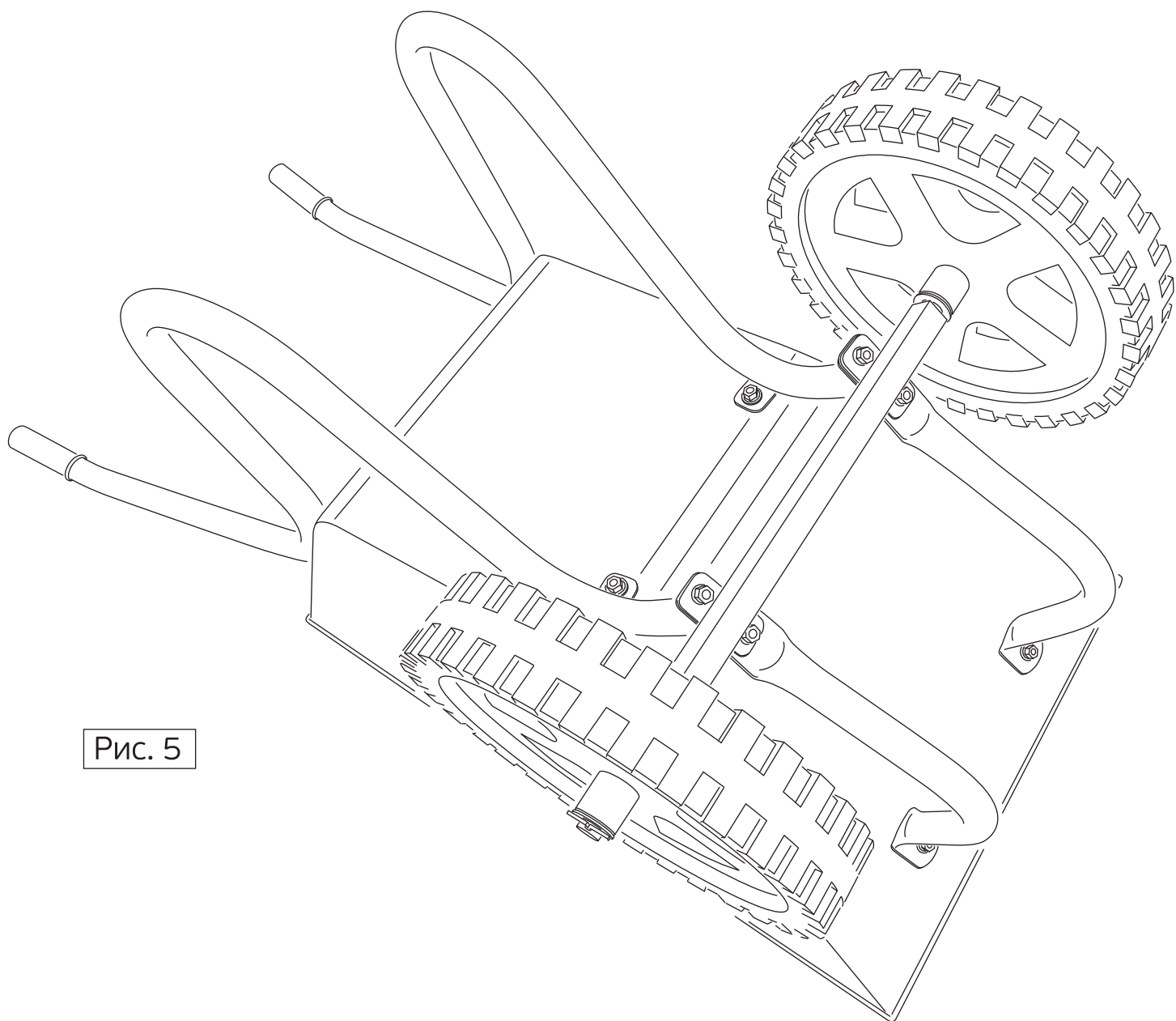


Рис. 5